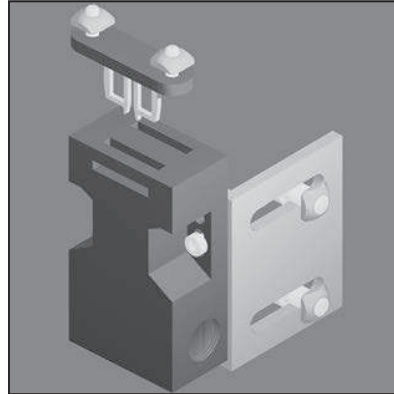
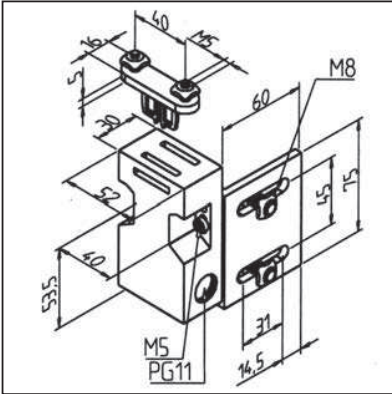


SICHERHEITSSCHALTER AZ 16 ZVR K

Art.-Nr. 21.1110/0



TECHN. DATEN / LIEFERUMFANG

- Sicherheitsschalter komplett mit Schaltzunge, Typ B1, Standard, IP 67
- 1 Öffner, 1 Schließer
- Rastkraft 30 N
- Befestigungswinkel Aluminium natur, eloxiert
- Mit Befestigungsmaterial
- Gewicht 0,343 kg

ANWENDUNG

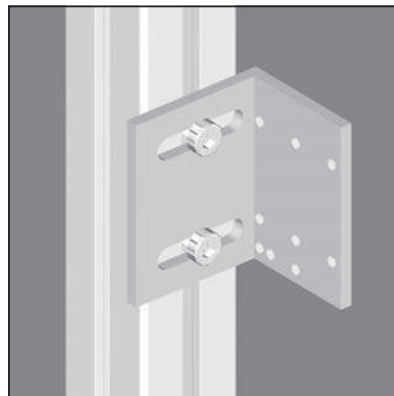
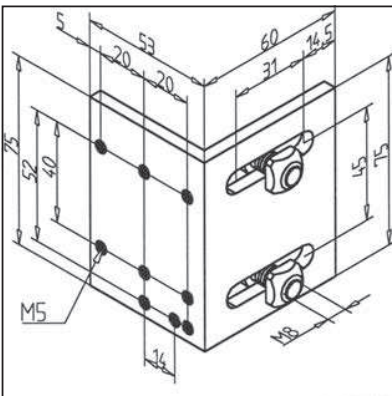
- Absicherung von Türen, Hubeinrichtungen, Scheiben in Schutzanlagen aller Art
- Passend für alle Profile

MONTAGE

- Mit Befestigungsmaterial an Profilvernietung befestigen
- Leichte Justierung in allen Ebenen durch Langlöcher im Befestigungswinkel
- Bei kleinen Radien Betätigungsbügel B2 Art.-Nr. 21.1110/2 oder B3 Art.-Nr. 21.1110/3 verwenden

BEFESTIGUNGSWINKEL FÜR SICHERHEITSSCHALTER

Art.-Nr. 21.1359/0



TECHN. DATEN / LIEFERUMFANG

- Aluminium natur eloxiert
- Mit Befestigungsmaterial
- Gewicht 0,128 kg

ANWENDUNG

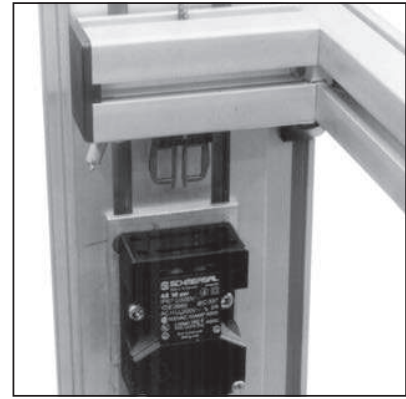
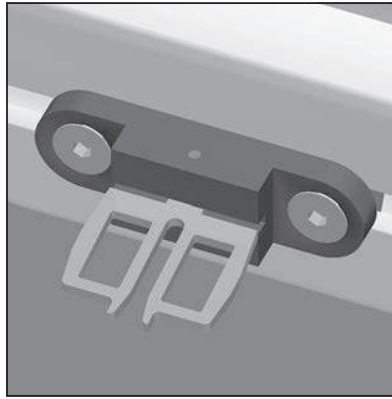
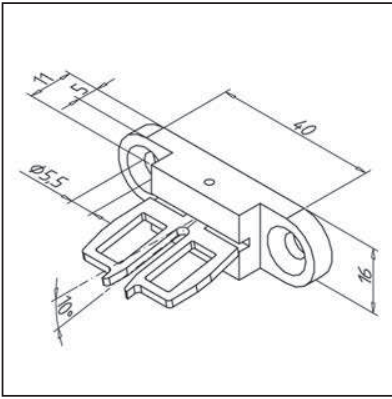
- Für Sicherheitsschalter nach DIN EN 50041
- Justieren des Schalters in X-, Y- und Z-Richtung

MONTAGE

- Mit Befestigungsmaterial an Profilvernietung montieren

BETÄTIGUNGSBÜGEL FÜR SICHERHEITSSCHALTER B3

Art.-Nr. 21.1110/3

**TECHN. DATEN / LIEFERUMFANG**

- Schaltzunge, Typ B3, für besonders kleine Betätigungsradien über schmale Seite des Bügels

- Gewicht 0,032 kg

ANWENDUNG

- Betätigungsbügel für kleine Betätigungsradien in Verbindung mit Sicherheitsschalter **Art.-Nr. 21.1110/0**, ersetzt den Standardbügel

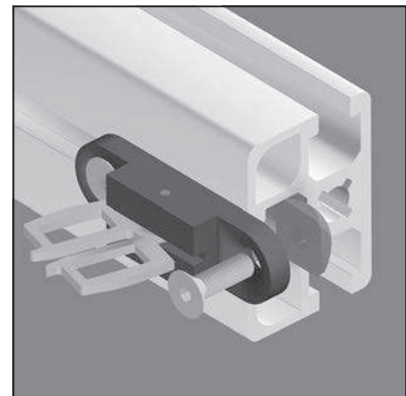
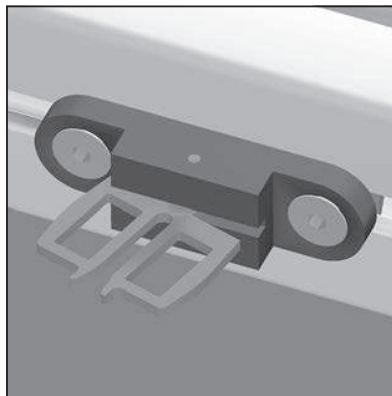
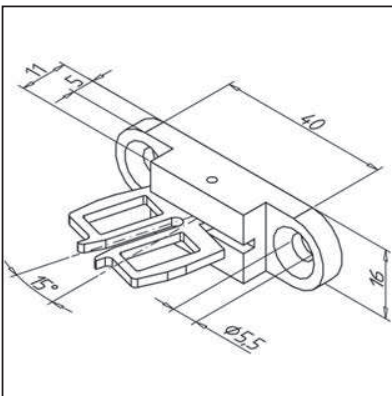
MONTAGE

- Mit Befestigungsmaterial aus Lieferumfang von Sicherheitsschalter an Profilverlängern befestigen

- Direkt in Flächenelement mit Senkschrauben M5 entsprechend der Materialstärke

BETÄTIGUNGSBÜGEL FÜR SICHERHEITSSCHALTER B2

Art.-Nr. 21.1110/2

**TECHN. DATEN / LIEFERUMFANG**

- Schaltzunge, Typ B2, für besonders kleine Betätigungsradien über die breite Seite des Bügels

- Gewicht 0,032 kg

ANWENDUNG

- Betätigungsbügel für kleine Betätigungsradien in Verbindung mit Sicherheitsschalter **Art.-Nr. 21.1110/0**, ersetzt den Standardbügel

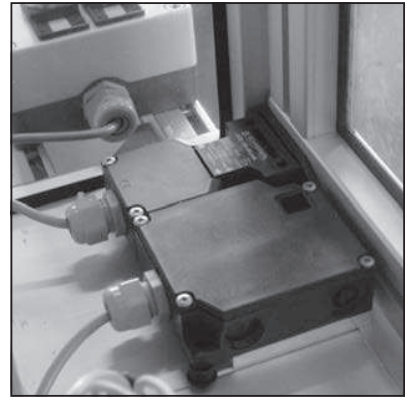
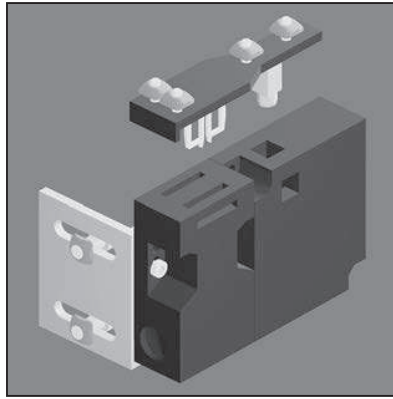
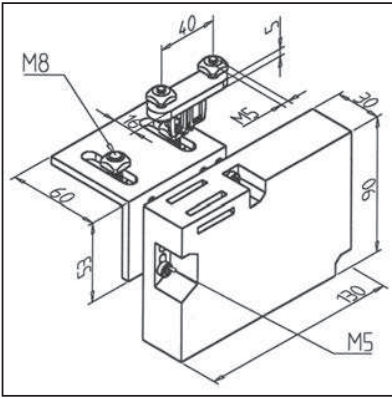
MONTAGE

- Mit Befestigungsmaterial aus Lieferumfang von Sicherheitsschalter an Profilverlängern befestigen

- Direkt in Flächenelement mit Senkschrauben M5 entsprechend der Materialstärke

SICHERHEITSSCHALTER MIT VERRIEGELUNG

Art.-Nr. 21.1766/0



TECHN. DATEN / LIEFERUMFANG

- Schalter Typ AZM 161SK-12/12RK-024
- Gehäuse Thermoplast, schwarz, selbstlöschend
- Schutzart IP67, Nennbetriebsstrom 10 A (230 V), Steuerspannung 24 V DC, Leistungsaufnahme 10 W
- Mit Befestigungsmaterial
- Optional auch mit Steuerspannung 110 V AC oder 230 V AC lieferbar
- Gewicht 0,475 kg

ANWENDUNG

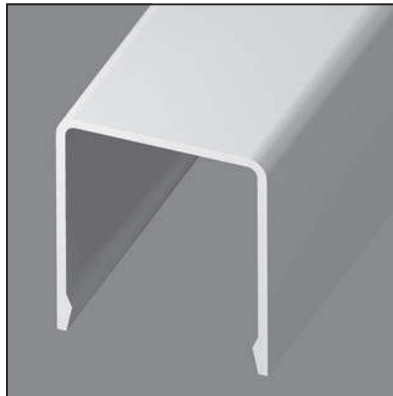
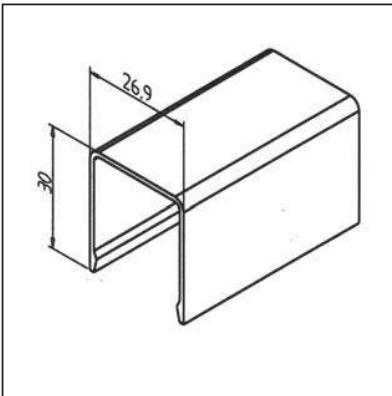
- Für Schutzeinrichtungen mit hohen Sicherheitsanforderungen

MONTAGE

- Mit Befestigungsmaterial an Profilvernietung montieren

KABELKANAL AL

Art.-Nr. 20.1051/0



TECHN. DATEN / LIEFERUMFANG

- Aluminium natur, eloxiert
- Gewicht 0,280 kg/m
- Stablänge 6 m

ANWENDUNG

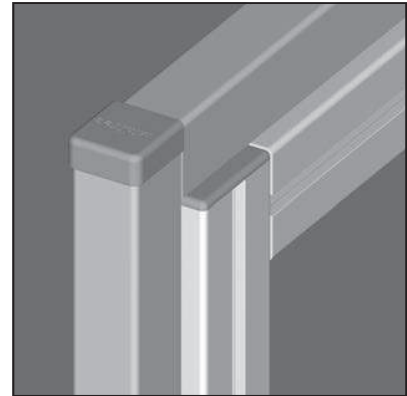
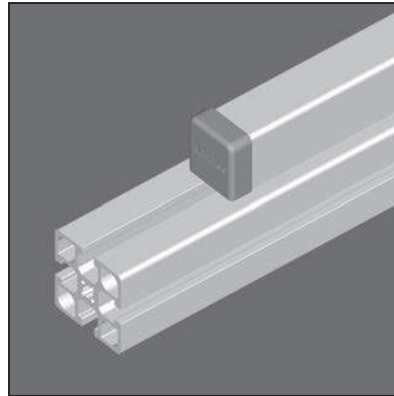
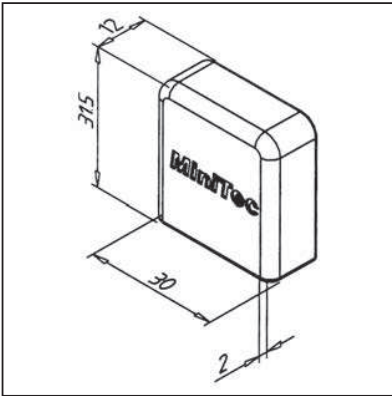
- Abdeckung von Kabeln und Pneumatikleitungen auf allen MiniTec-Aluminiumprofilen

MONTAGE

- Auf Klemmschellen **Art.-Nr.22.1204/0** aufclippen

ENDKAPPE KABELKANAL AL

Art.-Nr. 22.1119/1

**TECHN. DATEN / LIEFERUMFANG**

- ABS, grau RAL 7012
- Gewicht 0,004 kg

ANWENDUNG

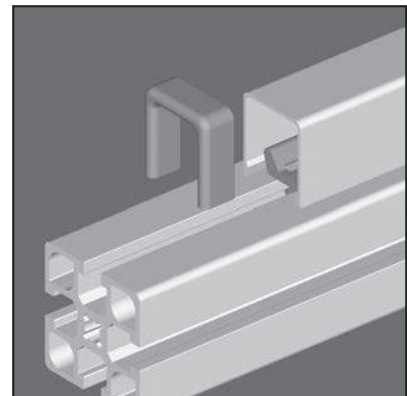
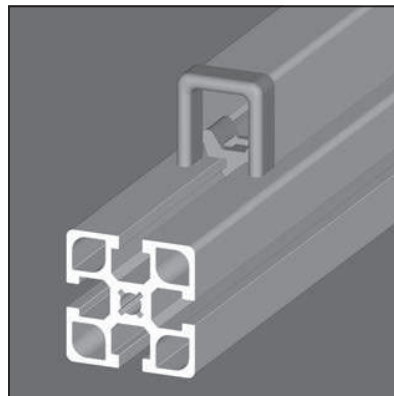
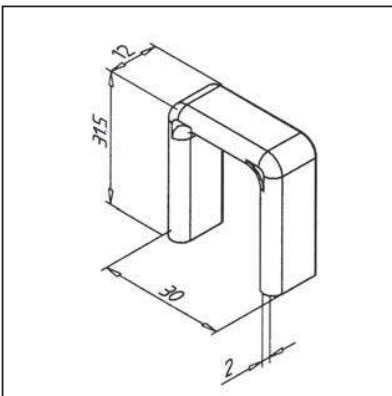
- Anschluss von Kabelkanal AL
- Herstellung von Außenwinkeln mit Kabelkanal AL

VERBINDUNGSMÖGLICHKEITEN

- Einfach auf Kanalende aufschieben

SCHUTZKAPPE KABELKANAL AL

Art.-Nr. 22.1120/1

**TECHN. DATEN / LIEFERUMFANG**

- ABS, grau RAL 7012
- Gewicht 0,003 kg

ANWENDUNG

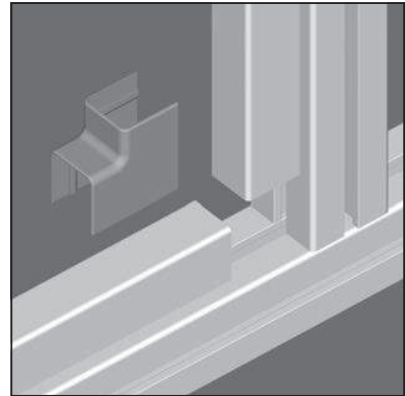
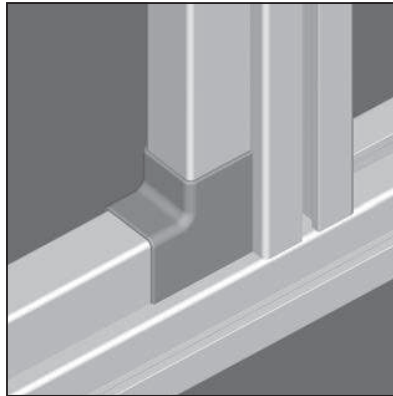
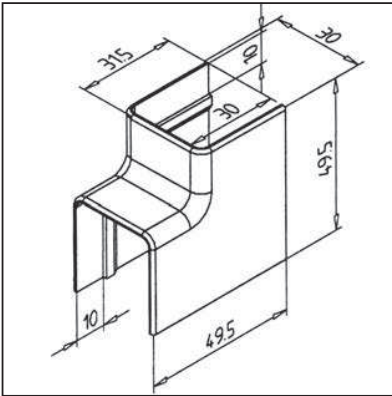
- Kantenschutz für Kabelkanal AL

VERBINDUNGSMÖGLICHKEITEN

- Einfach auf Kanalende aufschieben

INNENWINKEL KABELKANAL AL

Art.-Nr. 22.1121/1



TECHN. DATEN / LIEFERUMFANG

- ABS, grau RAL 7012
- Gewicht 0,01 kg

ANWENDUNG

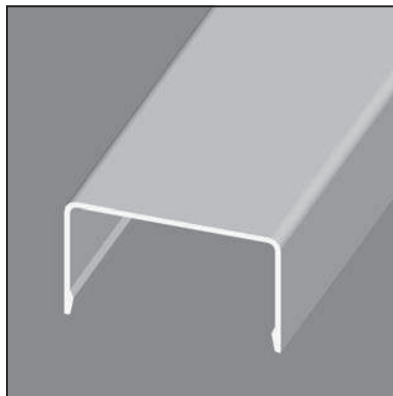
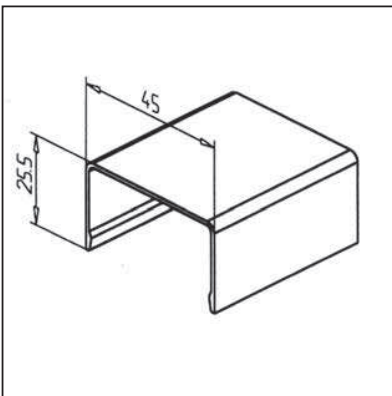
- Verbinden von Kabelkanal AL zu Innenwinkel

VERBINDUNGSMÖGLICHKEITEN

- Erste Seite Kabelkanal auf Klemmschellen clippen.
- Winkel einsetzen
- Zweite Seite Kabelkanal aufclippen und bis Anschlag beischieben

KABELKANAL 45 AL

Art.-Nr. 20.1071/0



TECHN. DATEN / LIEFERUMFANG

- Aluminium natur, eloxiert
- Gewicht 0,301 kg/m
- Stablänge 6 m

ANWENDUNG

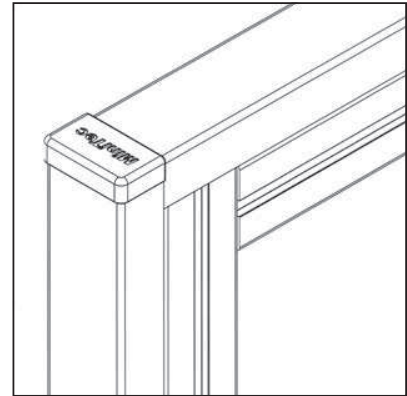
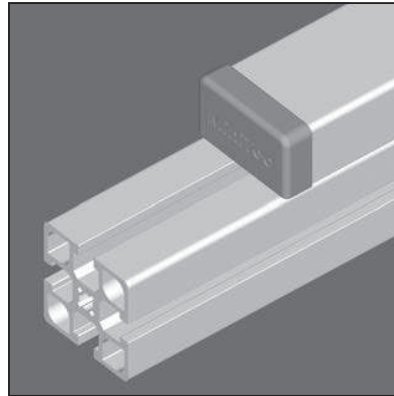
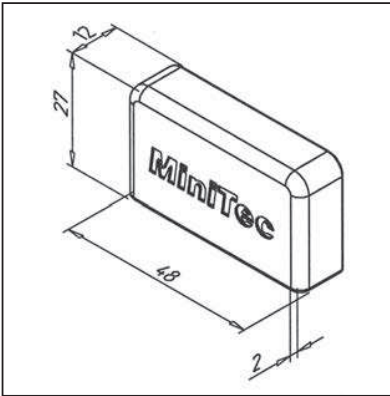
- Abdeckung von Kabeln und Pneumatikleitungen

MONTAGE

- Auf Klemmschelle 45 Art.-Nr.22.1210/0 aufclippen

ENDKAPPE KABELKANAL 45

Art.-Nr. 22.1116/1

**TECHN. DATEN / LIEFERUMFANG**

- ABS, grau RAL 7012
- Gewicht 0,006 kg

ANWENDUNG

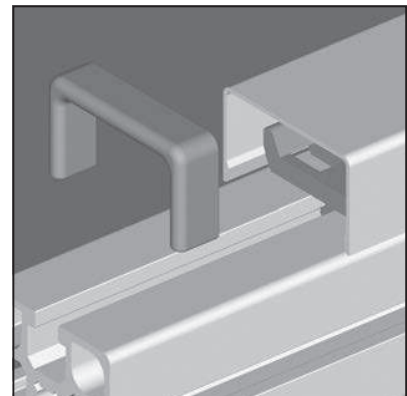
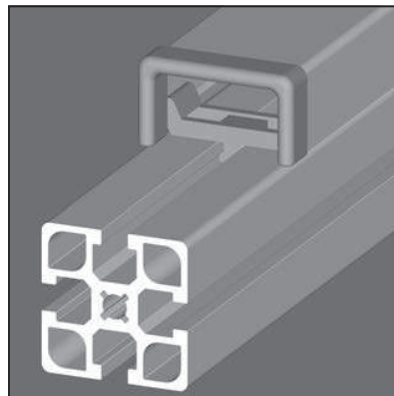
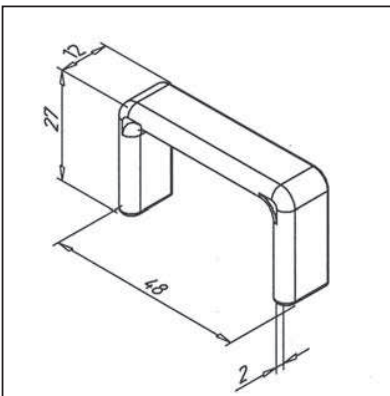
- Abschluß von Kabelkanal 45
- Herstellung von Außenwinkeln mit Kabelkanal 45

MONTAGE

- Einfach auf Kanalende aufschieben

SCHUTZKAPPE KABELKANAL 45

Art.-Nr. 22.1117/1

**TECHN. DATEN / LIEFERUMFANG**

- ABS, grau RAL 7012
- Gewicht 0,005 kg

ANWENDUNG

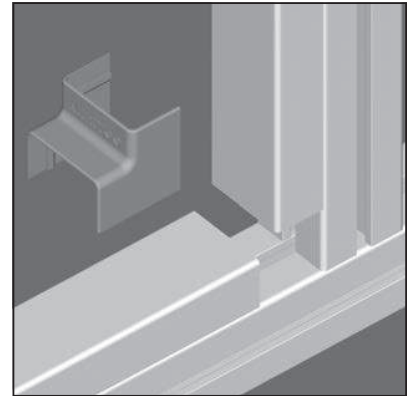
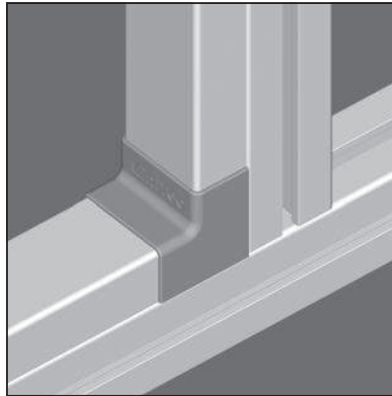
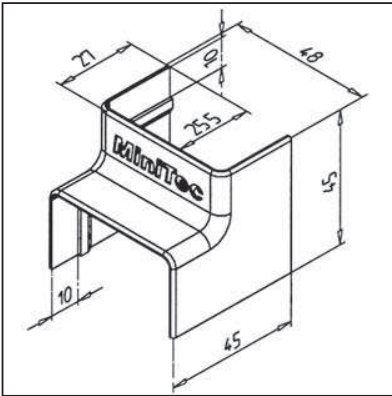
- Kantenschutz für Kabelkanal 45

MONTAGE

- Einfach auf Kanalende aufschieben

INNENWINKEL KABELKANAL 45

Art.-Nr. 22.1118/1



TECHN. DATEN / LIEFERUMFANG

- ABS, grau RAL 7012
- Gewicht 0,010 kg

ANWENDUNG

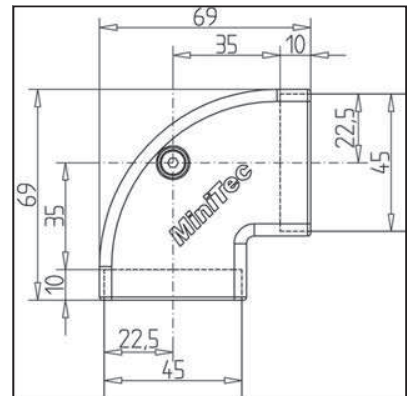
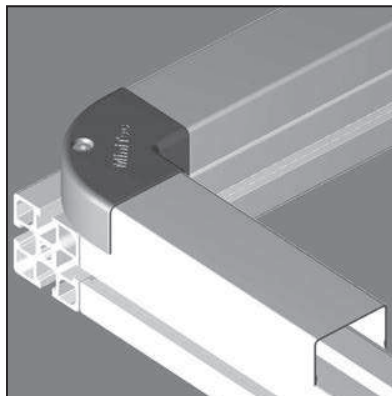
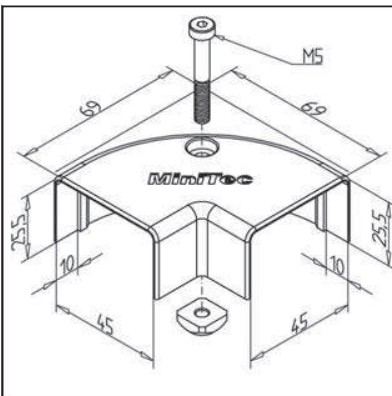
- Verbinden von Kabelkanal 45 zu Innenwinkeln

MONTAGE

- Erste Seite Kabelkanal auf Klemmschellen clippen.
- Winkel einsetzen
- Zweite Seite Kabelkanal aufclippen und bis Anschlag beischieben

WINKEL 90° FÜR KABELKANAL 45

Art.-Nr. 22.1156/0



TECHN. DATEN / LIEFERUMFANG

- ABS, grau RAL 7012
- Mit Befestigungsmaterial
- Gewicht 0,026 kg

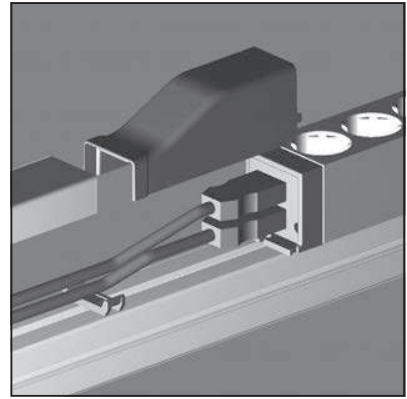
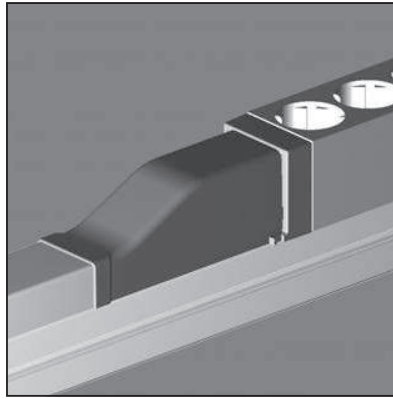
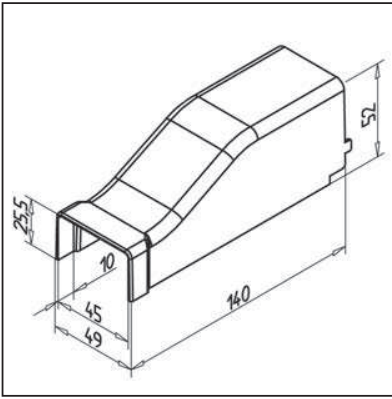
ANWENDUNG

- Verbindung von Kabelkanal 45

MONTAGE

- Auf beide Kanalenden 45 aufschieben, Schraube festziehen

ADAPTERKAPPE STECKERLEISTE ZU KABELKANAL 45 Art.-Nr. 22.1154/1



TECHN. DATEN / LIEFERUMFANG

- ABS, grau RAL 7012

- Gewicht 0,034 kg

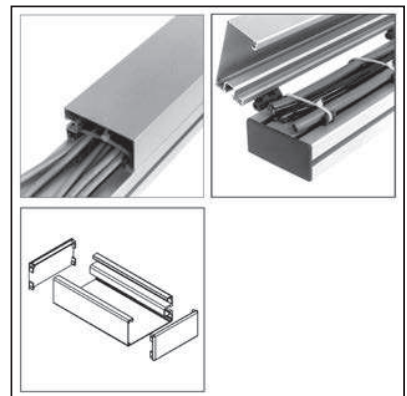
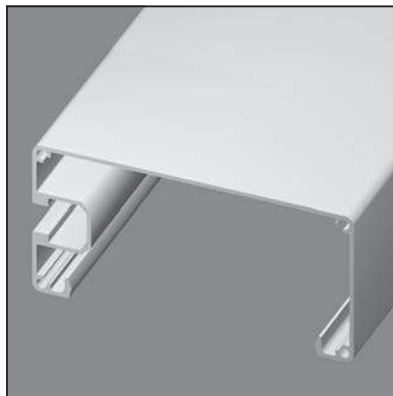
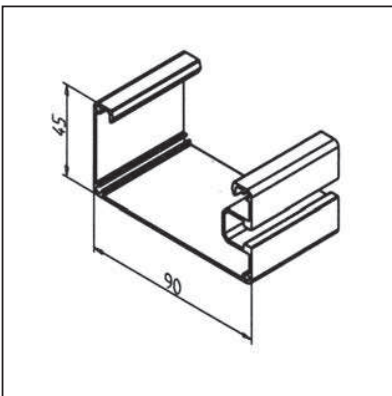
ANWENDUNG

- Abdeckung von Kabelkanal 45

VERBINDUNGSMÖGLICHKEITEN

- Auf Kabelkanal 45 aufclippen

KABELKANAL 90 AL Art.-Nr. 20.1056/0



TECHN. DATEN / LIEFERUMFANG

- Aluminium natur eloxiert

- Gewicht 0,970 kg/m

- Stablänge 6 m

ANWENDUNG

- Abdeckung von Kabeln und Pneumatikleitungen

- Verwendung bei MiniTec-Profilen im Rastermaß 90

- Bei Montage mit Scharnieren auch klappbar zu verwenden

- Abschlussleisten mit integrierter Energieführung

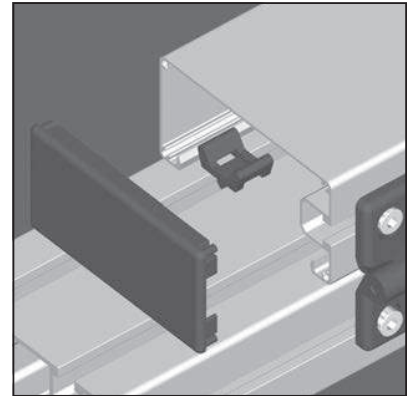
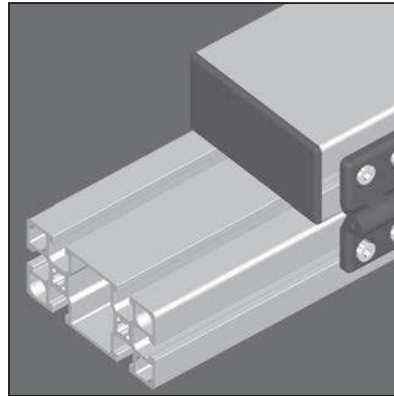
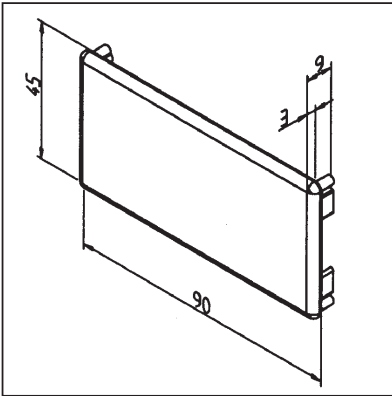
MONTAGE

- Auf Klemmschelle **Art.-Nr.22.1204/0** aufclippen

- Abdeckkappe **Art.-Nr. 22.1045/0**

ABDECKKAPPE KABELKANAL 90 AL

Art.-Nr. 22.1045/0



TECHN. DATEN / LIEFERUMFANG

- ABS, grau RAL 7012
- Gewicht 0,011 kg

ANWENDUNG

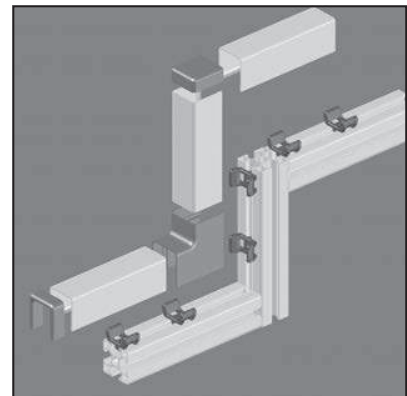
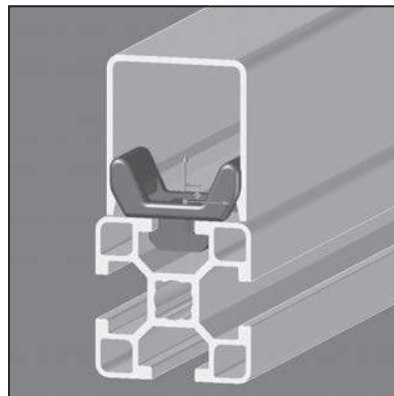
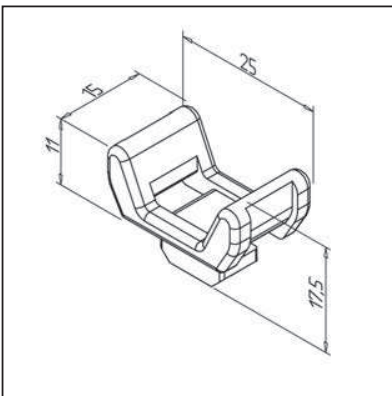
- Abschluss von Kabelkanal 90
- Herstellen von Außenwinkeln

MONTAGE

- Auf Kanalende aufschieben

KLEMMSCHELLE 30

Art.-Nr. 22.1212/0



TECHN. DATEN / LIEFERUMFANG

- PA 6, grau
- Gewicht 0,002 kg

ANWENDUNG

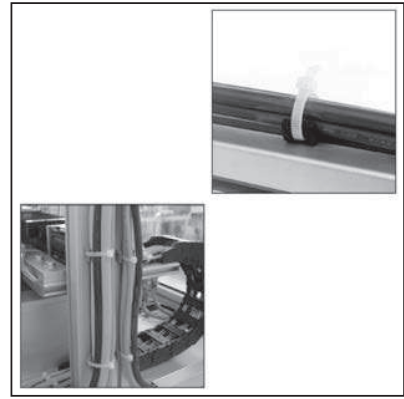
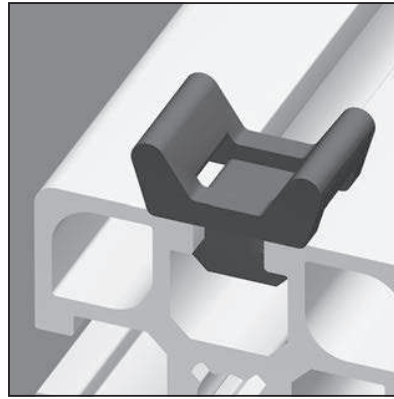
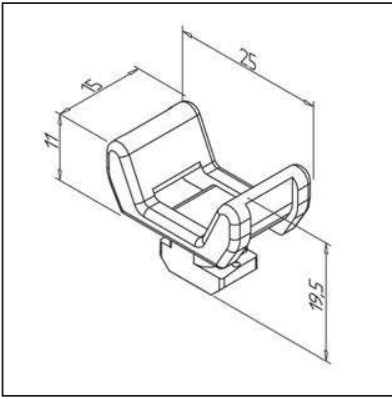
- Einfaches und rationelles Befestigen von Kabeln und Pneumatikschläuchen
- Befestigung von Kabelkanal AL

MONTAGE

- In Profilmutter einsetzen und durch 90°-Drehung fixieren
- Kabelbinder einfädeln, Leitung festzurren und überstehendes Ende abschneiden

KLEMMSCHELLE

Art.-Nr. 22.1204/0

**TECHN. DATEN / LIEFERUMFANG**

- PA 6, grau
- Gewicht 0,002 kg

ANWENDUNG

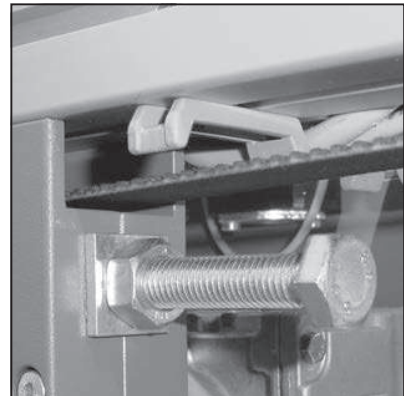
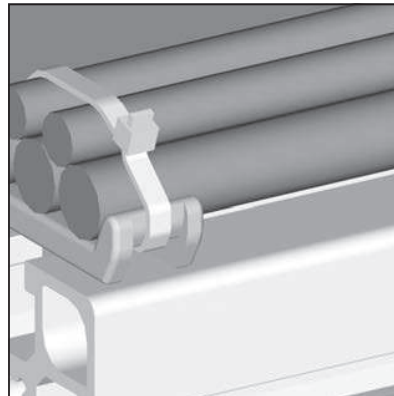
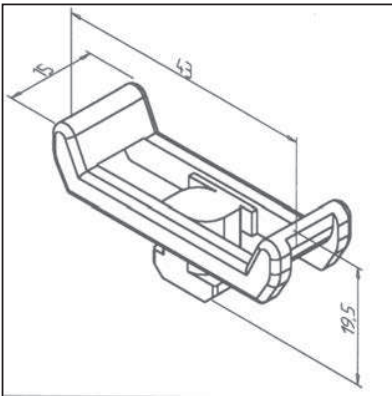
- Einfaches und rationelles Befestigen von Kabeln und Pneumatikschläuchen
- Befestigung von Kabelkanal AL und Kabelkanal 90 AL

MONTAGE

- In Profilvern einsetzen und durch 90°-Drehung fixieren
- Kabelbinder einfädeln, Leitung festzurren und überstehendes Ende abschneiden

KLEMMSCHELLE 45

Art.-Nr. 22.1210/0

**TECHN. DATEN / LIEFERUMFANG**

- PA 6, grau
- Gewicht 0,004 kg

ANWENDUNG

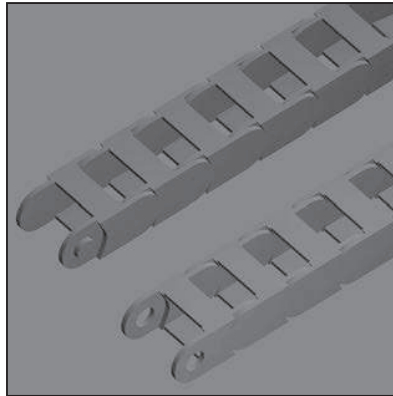
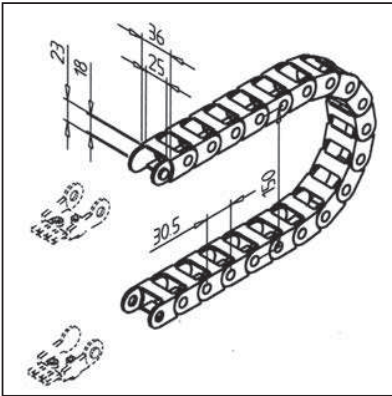
- Einfaches und rationelles Befestigen von Kabeln und Pneumatikschläuchen
- Befestigung von Kabelkanal 45 AL

MONTAGE

- In Profilvern einsetzen und durch 90°-Drehung fixieren
- Kabelbinder einfädeln, Leitung festzurren und überstehendes Ende abschneiden

ENERGIEKETTE R

Art.-Nr. 33.0410/0



TECHN. DATEN / LIEFERUMFANG

- Kunststoff, schwarz
- Ohne Befestigungsmaterial
- Gewicht 0,341 kg

ANWENDUNG

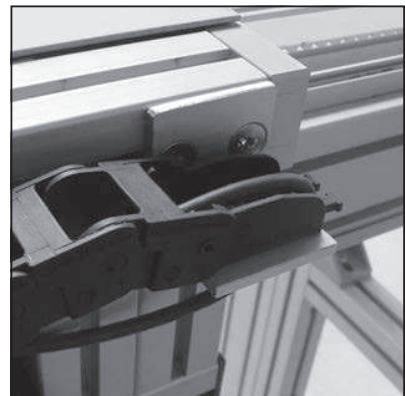
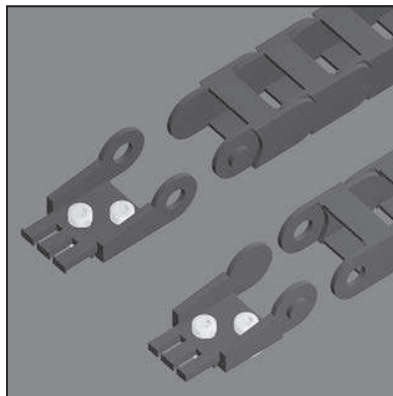
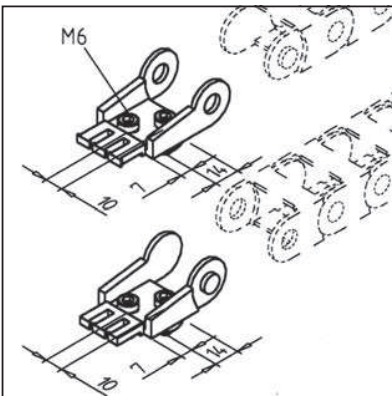
- Energieföhrkette zur Anbindung von Kabeln und Schläuchen an Schlitzen und beweglichen Bauteilen
- Passend zu Profil 45 x 45 R
Art.-Nr. 20.1046/0

MONTAGE

- Befestigung der Energiekette mittels Anschlusselementen **Art.-Nr.33.0411/0**

ANSCHLOSSELEMENTE ZU ENERGIEKETTE R

Art.-Nr. 33.0411/0



TECHN. DATEN / LIEFERUMFANG

- Je ein Element rechts und links
- Kunststoff, schwarz
- Mit Befestigungsmaterial
- Gewicht/Satz 0,058 kg

ANWENDUNG

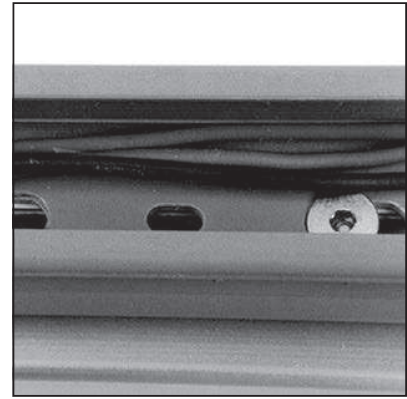
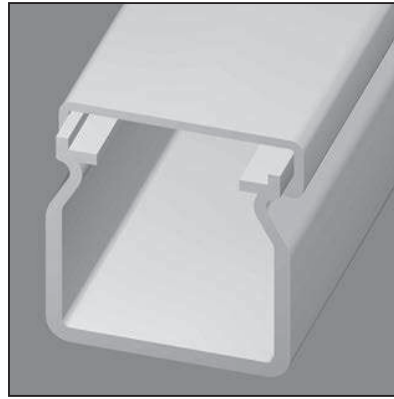
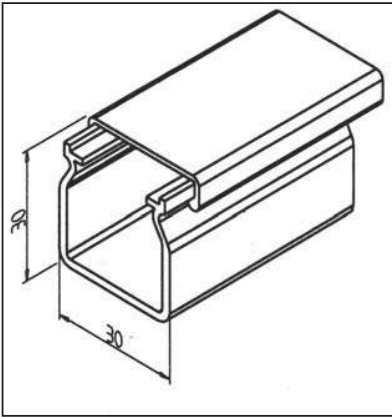
- Zum Befestigen der Energiekette R **Art.-Nr. 33.0410/0** an Profilkonstruktion

MONTAGE

- Mit Befestigungsmaterial an geeigneter Stelle befestigen
- Mit Kabelbinder Kabel und Schläuche an der Zugentlastung fixieren

ELEKTRO-INSTALLATIONSKANAL 32

Art.-Nr. 22.1082/0

**TECHN. DATEN / LIEFERUMFANG**

- Hart PVC, grau	
- Deckel zum Aufschnappen	
- Lichter Querschnitt: 660 mm ²	
- Gewicht	0,323 kg/m
- Stablänge	2 m

ANWENDUNG

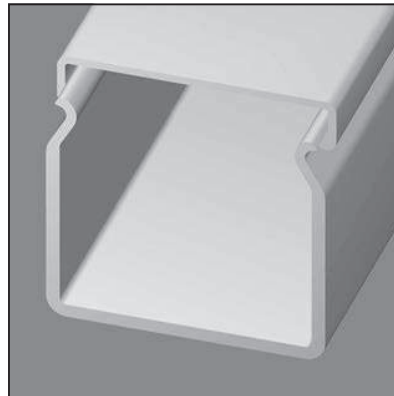
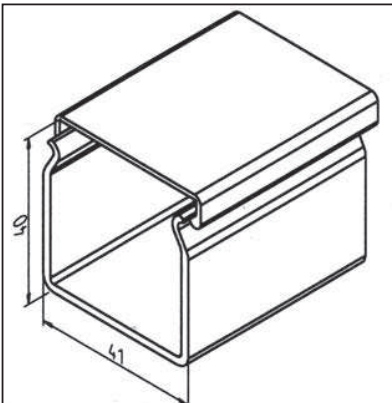
- Verlegung von Kabeln und Schläuchen in Konstruktion aller Art

MONTAGE

- Befestigung mit Schrauben M6 x 12 und Rhombusmutter M6

ELEKTRO-INSTALLATIONSKANAL 45

Art.-Nr. 22.1084/0

**TECHN. DATEN / LIEFERUMFANG**

- Hart PVC, grau	
- Deckel zum Aufschnappen	
- Lichter Querschnitt: 1584 mm ²	
- Gewicht	0,523 kg/m
- Stablänge	2 m

ANWENDUNG

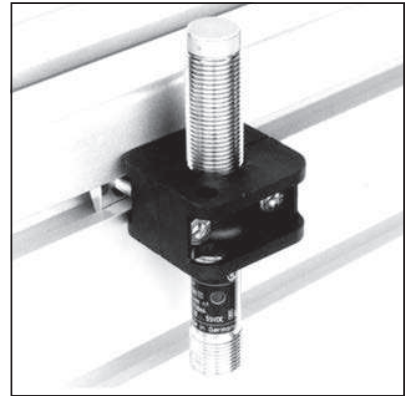
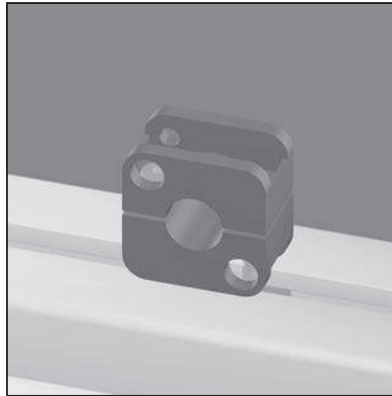
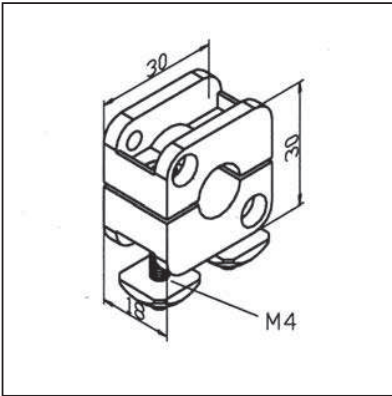
- Verlegung von Kabeln und Schläuchen in Konstruktion aller Art

MONTAGE

- Befestigung mit Schrauben M6 x 12 und Rhombusmutter M6

INITIATORENHALTER 12

Art.-Nr. 28.0120/0



TECHN. DATEN / LIEFERUMFANG

- Hartkunststoff, schwarz
- Ø 12
- Mit Befestigungsmaterial
- Gewicht 0,040 kg

ANWENDUNG

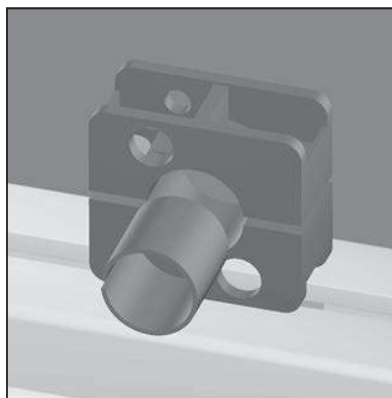
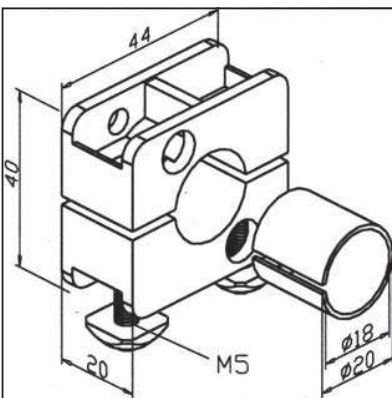
- Befestigung von Nahrungsschaltern Ø 12 in Profilkonstruktionen und Linearachsen

MONTAGE

- An Profilverk mit Befestigungsmaterial aus Lieferumfang befestigen

INITIATORENHALTER 18

Art.-Nr. 28.0121/0



TECHN. DATEN / LIEFERUMFANG

- Hartkunststoff, schwarz
- Ø 18
- Ø 20
- Mit Befestigungsmaterial
- Gewicht 0,050 kg

ANWENDUNG

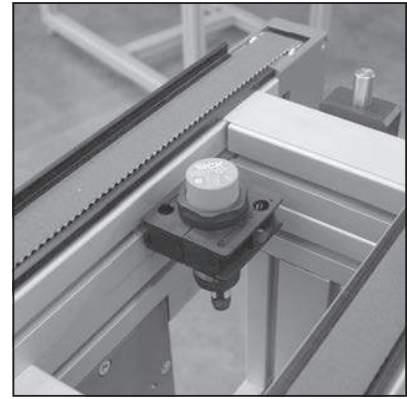
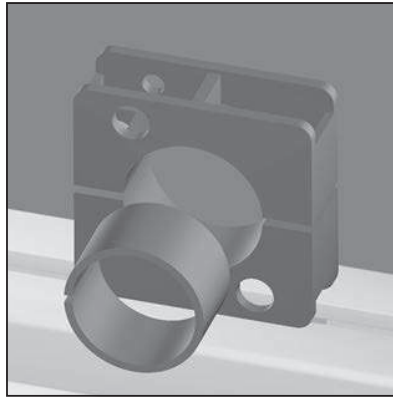
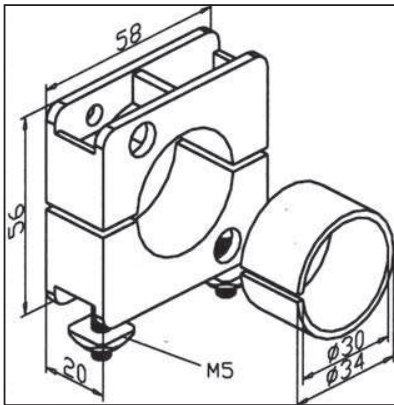
- Befestigung von Nahrungsschaltern Ø 18 und Ø 20 in Profilkonstruktionen und Linearachsen

MONTAGE

- An Profilverk mit Befestigungsmaterial aus Lieferumfang befestigen

INITIATORENHALTER 30

Art.-Nr. 28.0122/0

**TECHN. DATEN / LIEFERUMFANG**

- Hartkunststoff, schwarz
- Ø 30
- Ø 34
- Mit Befestigungsmaterial
- Gewicht 0,060 kg

ANWENDUNG

- Befestigung von Näherungsschaltern
Ø 30 und Ø 34 in Profilkonstruktionen
und Linearachsen

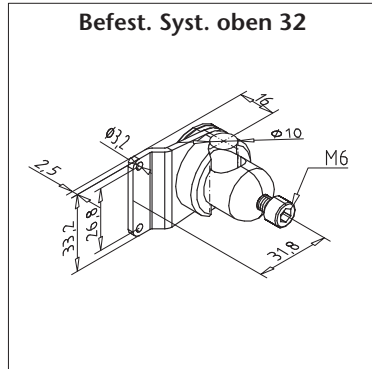
MONTAGE

- An Profilvern mit Befestigungsmaterial aus
Lieferumfang befestigen

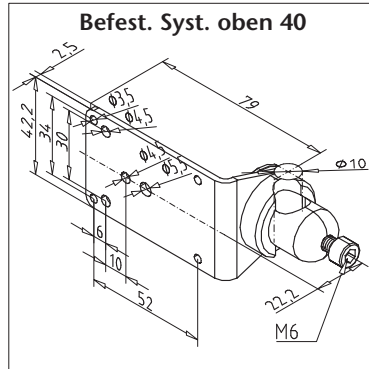
SENSORENHALTER

ALLE SEITENHALTER SIND MIT ALLEN TRÄGERN KOMBINIERBAR

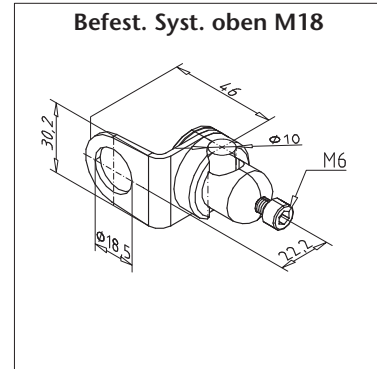
Träger



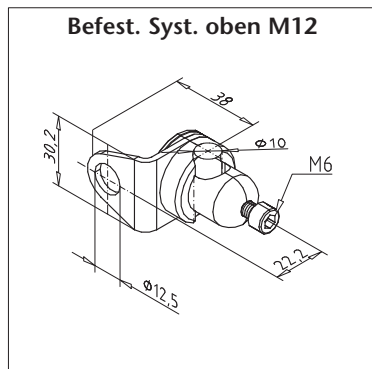
Art.-Nr. E1.0055/0



Art.-Nr. E1.0070/0

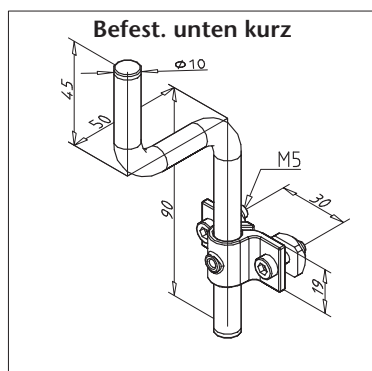


Art.-Nr. E1.0068/0

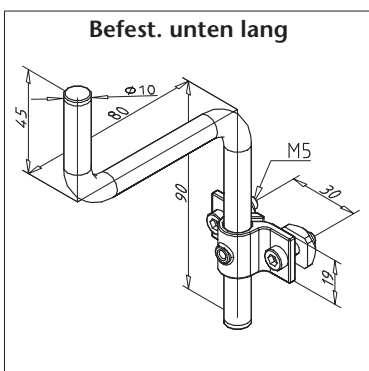


Art.-Nr. E1.0069/0

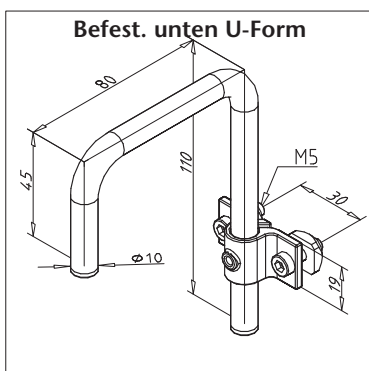
Seitenhalter



Art.-Nr. 29.5046/2



Art.-Nr. 29.5047/2



Art.-Nr. 29.5048/2



Profilex s.a.

6b, Z.I. In den Allern
L-9911 Troisvierges
Phone LU : +352 99 89 06
Phone BE : +32 28 88 16 29
Fax : +352 26 95 73 73

info@profilex-systems.com
www.profilex-systems.com